



weld
ILLUMINAZIONE LED

3 ANNI DI GARANZIA



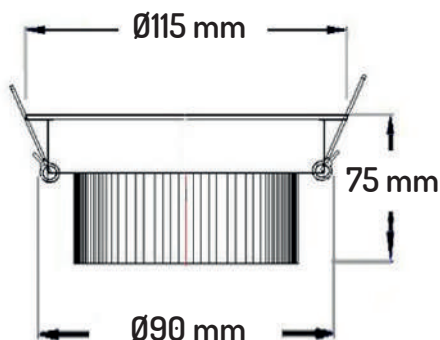
VITA UTILE
60.000 h



IP20

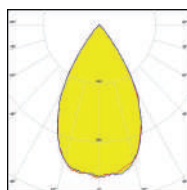
IK05

ANTARES S115B.9



Peso: 1.0 Kg

FOTOMETRIE



60°

Caratteristiche Elettriche

Tensione:	220 - 240 V
Frequenza:	50 - 60 Hz
Potenza:	12W
Corrente LED:	300 mA
Fattore di potenza:	≥0.90
Classe di isolamento:	Classe II (Classe I su richiesta)
Temperatura di esercizio:	-20 / + 60 °C

Specifiche chip LED

Tipo LED:	COB ad alte prestazioni
Colore luce:	3.000K - 4.000K - 6.000K
Vita utile:	> 60.000 h corrente modulo LED 600mA (Ta25°)

Caratteristiche emissione

Flusso luminoso:	1.500 Lm
Angolo di diffusione:	60°
Resa cromatica:	CRI ≥ 80

Protezioni

Grado di protezione lampada:	IP20
Grado di protezione driver:	IP20
Protezione agli urti:	IK05

Caratteristiche meccaniche

Materiale corpo lampada:	Alluminio/PC
Materiale ottiche:	Ottica in PMMA
Tipo diffusore:	PMMA ultra-chiaro anti invecchiamento
Colore:	Bianco

Controllo del flusso (su richiesta)

Interfaccia di dimmerazione:	0-10 / DALI / NFC
Sistema Smart-Lighting:	Controllo punto-punto DALI - Bluetooth
Classe energetica:	A++ / C.A.M. Respected

Conformità e certificazioni componentistica

EN 60598-1:2008/A11:2009:Luminaires - General requirements and tests. EN 60598-2-5:1998:Luminaires - Particular requirements. EN 62471:Photo biological safety of lamps and lamp systems. EN 62493:2010:Assessment of lighting equipment related to human exposure to electromagnetic fields.

EN 55015:2006/A1:2007/A2:2009:Limits and methods of measurement of radio disturbance characteristics of electrical lighting and similar equipment. Equipment for general lighting purposes - EMC requirements. EN 61547:2009: Limits for Harmonic emissions (<16A per phase). EN 61000-3-2:2006/A1:2009/A2:2009/EN 61000-3-3:2008: Limits. (Limitation of voltage changes, voltage fluctuations and flicker in public low voltage supply systems, for equipment with rated current ≤ 16 A per phase and not subject to conditional connection)



VITA UTILE
60.000 h



IP20

IK05