



weld
ILLUMINAZIONE LED

3 ANNI DI GARANZIA



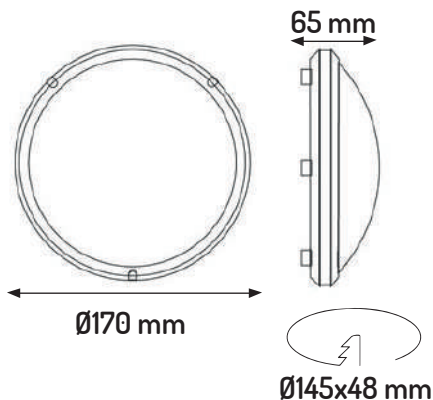
VITA UTILE
60.000 h



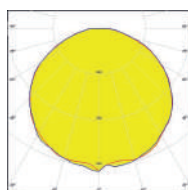
IP65

IK08

ATHENA R170



FOTOMETRIE



120°



Peso: 0.7 Kg

I prodotti della linea ATHENA rappresentano la soluzione pratica e funzionale per garantire una luce d'emergenza in caso d'interruzione della corrente. La luce d'emergenza è un elemento chiave per la sicurezza di qualsiasi edificio e la linea ATHENA di WELD riesce a garantire i lumen sufficienti per permettere di svolgere eventuali evacuazioni o situazioni di emergenza nel massimo della tranquillità. Sono disponibili oltre alle semplici luci di emergenza anche i segnali con i diversi pittogrammi che aiutano ad identificare gli appositi segnali in caso di evacuazione.

Caratteristiche Elettriche

Tensione:	220 - 240 V
Frequenza:	50 - 60 Hz
Potenza:	2W
Corrente LED:	100 mA
Fattore di potenza:	≥0.90
Classe di isolamento:	Classe II (Classe I su richiesta)
Temperatura di esercizio:	-25 / + 50 °C

Specifiche chip LED

Tipo LED:	SMD 2835
Numero LED:	54
Colore luce:	6000K
Vita utile:	> 60.000 h corrente modulo LED 600mA (Ta25°)

Caratteristiche emissione

Flusso luminoso:	175 Lm
Angolo di diffusione:	120°
Resa cromatica:	CRI ≥ 70

Grado di protezione lampada:	IP65
Grado di protezione driver:	IP65
Protezione agli urti:	IK08

Caratteristiche Tecniche

Indicatore funzionamento:	Si - led verde
Sistema di test:	Si - pulsante switch
Durata in emergenza:	3 ore
Sistema di protezione batteria:	Sovraccarica-Scarica profonda
Tipo batteria:	3.6V 800mAh Ni-Cd
Start-up Charging time:	24 ore



VITA UTILE
60.000 h



IP65

IK08